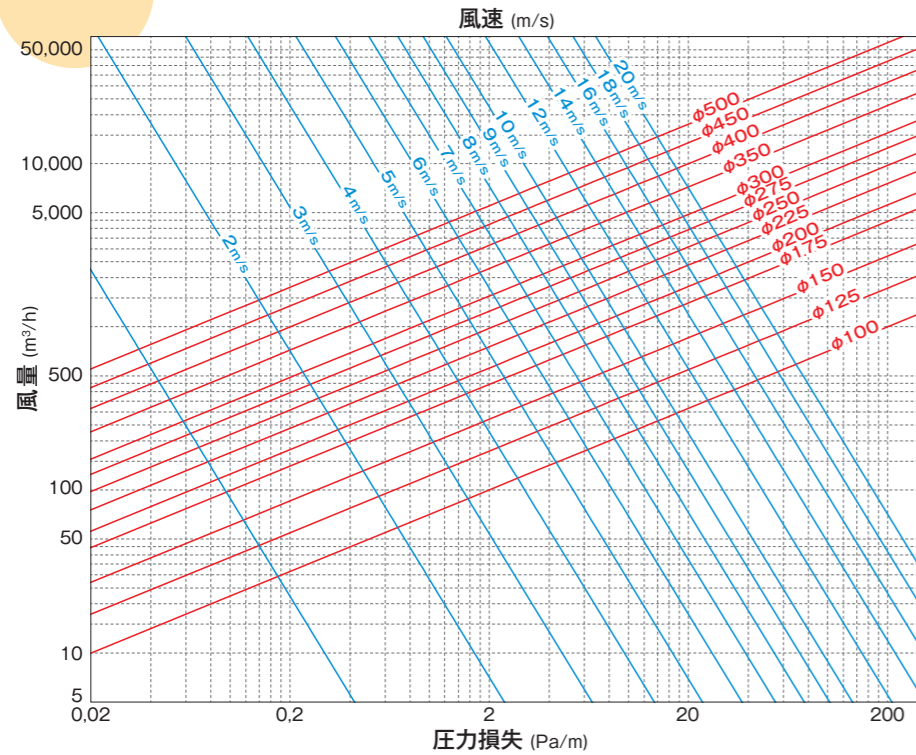
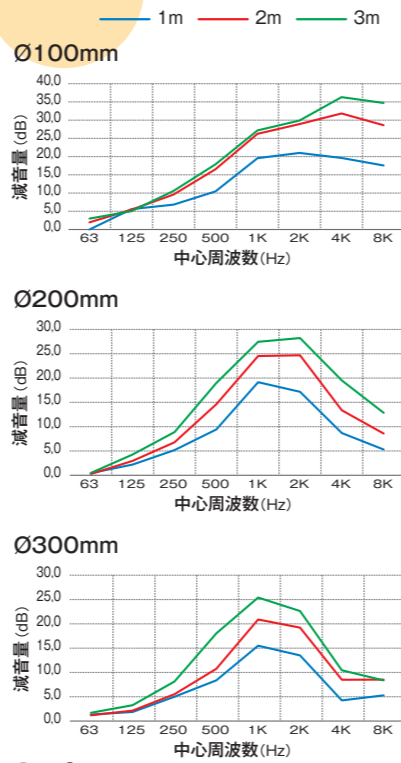


圧力損失図



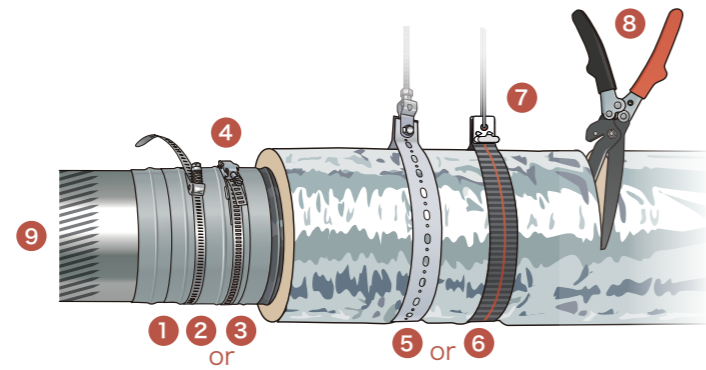
挿入損失図



アクセサリ



1 アルミ蒸着ダクトテープ [MDT-55]
 1巻 55m ※瞬間使用温度 100°C
 5,800円 (米国製) UL 認証品



2 固定バンド [JP248]
 ステンレス製 φ50~400mm 用
 800円 (メキシコ製)



3 ダクトバンドリール [DBR-30]
 1巻 30m
 10,000円 (トルコ製)



4 クランプ [C-50]
 1箱 50個入り
 10,000円 (トルコ製)



5 フレキバンド [PE-5030]
 1巻 30m
 6,000円 (日本製)



6 吊りバンド [D-2]
 1巻 90m
 6,670円 (ベトナム製)



7 固定クリップ (日本製)
 [JP500] 1箱 500個入り 38,000円
 [JP50] 1袋 50個入り 3,800円



8 風神カッター [FDC-2]
 全長 311mm (刃渡り 111mm)
 ワイヤカッター、ロック機能付き
 19,000円 (米国製)



9 ターボクリンパー [C5A2]
 重量 848g
 29,800円 (米国製)



10 ターボクリンパー補修用
 ドライブシャフト [C5A2RD]
 ドライブシャフト・六角レンチ・グリース
 5,800円 (米国製)



ターボクリンパー紹介動画

AFS はトルコ AFS 社の登録商標です。らくダクト はオリエント商事株式会社の登録商標です。

製造元



輸入総代理店

オリエント商事株式会社 <https://www.orientshoji.co.jp>
 〒104-0032 東京都中央区八丁堀2丁目20番8号 八丁堀綜通ビル8階
 電話 03-3523-1403 (直通) FAX. 03-3523-1432
 03-3523-1400 (代表)

販売店

仕事は楽がいいかららくダクト

Luck Duct 新登場

運搬が楽だ
 Portable

加工が楽だ
 Flexible

選ぶのが楽だ
 Selectable

仕事も
 ダクトも
 イージーに



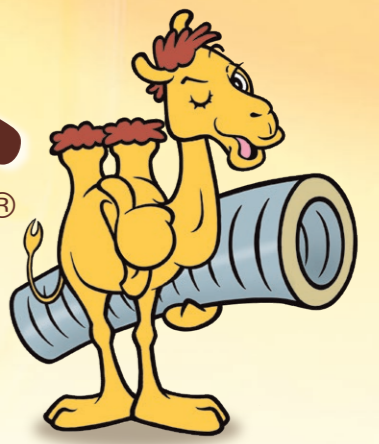
グラスウール
 24K g/m³



仕事もダクトもイージーに——らくダクト

選ぶから取付完了まで、伸縮自在で施工性に優れたらくダクトがスピーディに仕上げます。

\\ Luck Duct /



運搬が楽だ

定尺7.6mのダクトが約100cmのポリバッグに圧縮梱包されているので、乗用車でも容易に運べ、運搬コストを削減。さらに在庫管理での省スペース化、現場での取り扱いやすさも抜群です。



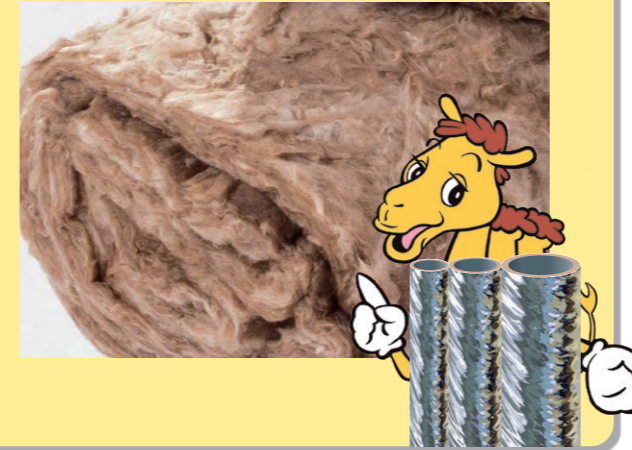
加工が楽だ

使用しているグラスウールは、柔らかくチクチクしくいため加工がより楽になりました。軽量・コンパクトで、必要な長さに合わせて簡単に切断・加工ができます。



選ぶのが楽だ

ストックは万全なので、ご注文にいち早く対応いたします。サイズは、φ100 からφ500 までの13種類。保温性に優れた密度 24kg/m³ のグラスウールを使用しています。



不燃材料認定品

表面材は、補強糸入りアルミニウム蒸着ポリエステル張合フィルム。そして結露を防ぐための保温材として、厚さ25mmのグラスウール。さらに内面材は、鋼線入りポリエステル張合フィルムの三層構造。表面材が破損しても空気漏れを防ぎます。

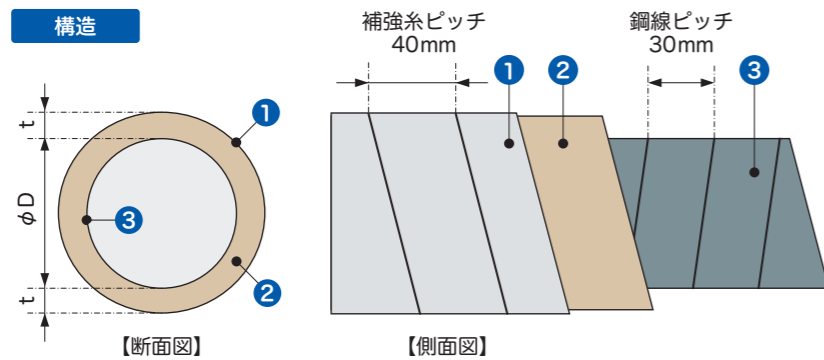
国土交通大臣認定
NM-5633
不燃材料
ISOAFS-POLY24K
AFS
オリエント商事株式会社

ホルムアルデヒド不使用
(でんぶん系バインダー使用)

0%



軽量でフレキシブル。らせん状の鋼線が型くずれと、圧力損失を抑えます。



使用条件

最小曲半径：R=1/2Dia
 最大使用静圧
 正圧：3,000Pa
 負圧：-880Pa(φ100~φ150)
 -560Pa(φ250)
 -200Pa(φ500)
 瞬間使用温度：-30°C~120°C
 最大通過風速：30m/sec.

らくダクトは、
軽量、柔軟



グラスウールは、ドイツ・クナウフ社製

グラスウールはリサイクル材を約60%使用し、漂白剤や着色料を使用しない自然なブラウンカラー。またフェノールやホルムアルデヒドを一切使わず、サステイナブルなでんぶん系バインダーを使用しています。



オリエント商事は、持続可能な開発目標(SDGs)を支持しています。

価格

1本7.6mとなります

φ100mm	3.3kg	13,000円	φ275mm	8.5kg	26,500円
φ125mm	3.7kg	14,000円	φ300mm	9.0kg	27,500円
φ150mm	4.5kg	15,500円	φ350mm	10.5kg	34,000円
φ175mm	5.5kg	16,500円	φ400mm	14.0kg	44,000円
φ200mm	5.6kg	17,500円	φ450mm	14.5kg	48,000円
φ225mm	7.0kg	20,000円	φ500mm	16.2kg	54,000円
φ250mm	7.4kg	22,000円			

* 価格表には消費税が含まれておりません。

- 表面材：補強糸入りアルミニウム蒸着ポリエステル張合フィルム
【構成】アルミニウム蒸着ポリエステルフィルム/ポリウレタン樹脂系接着剤/ポリエステル糸
- 基材：グラスウール(厚さ：25mm 密度：24kg/m³) ※ホルムアルデヒド不使用
- 内面材：鋼線入りポリエステル張合フィルム
【構成】ポリエステルフィルム/ポリウレタン樹脂系接着剤/亜鉛メッキ鋼線 φ1.0~1.5mm(ダクト口径により鋼線径異なる)



ホームページでもご覧いただけます。
<https://www.orientshoji.co.jp/rakuduct/>

