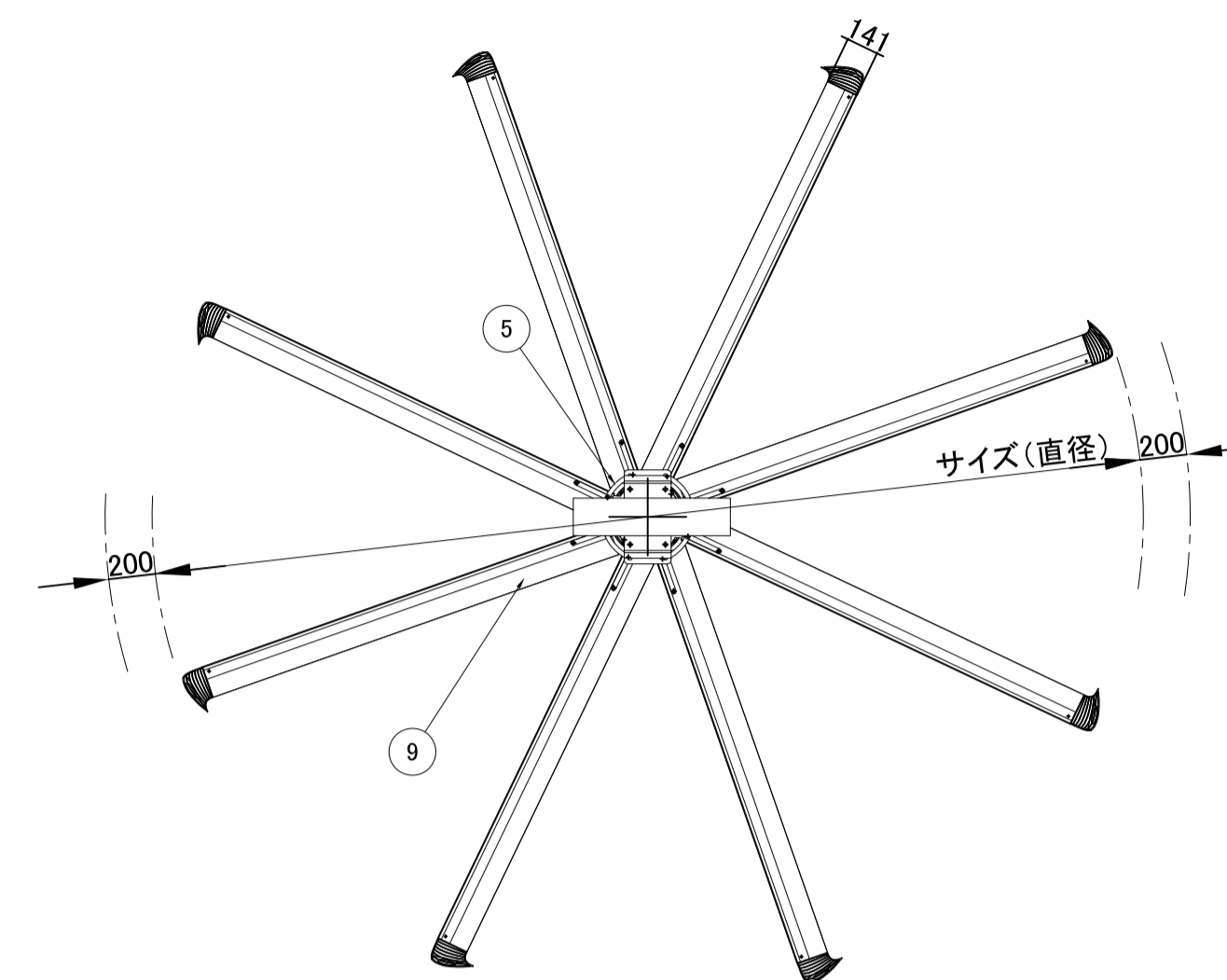
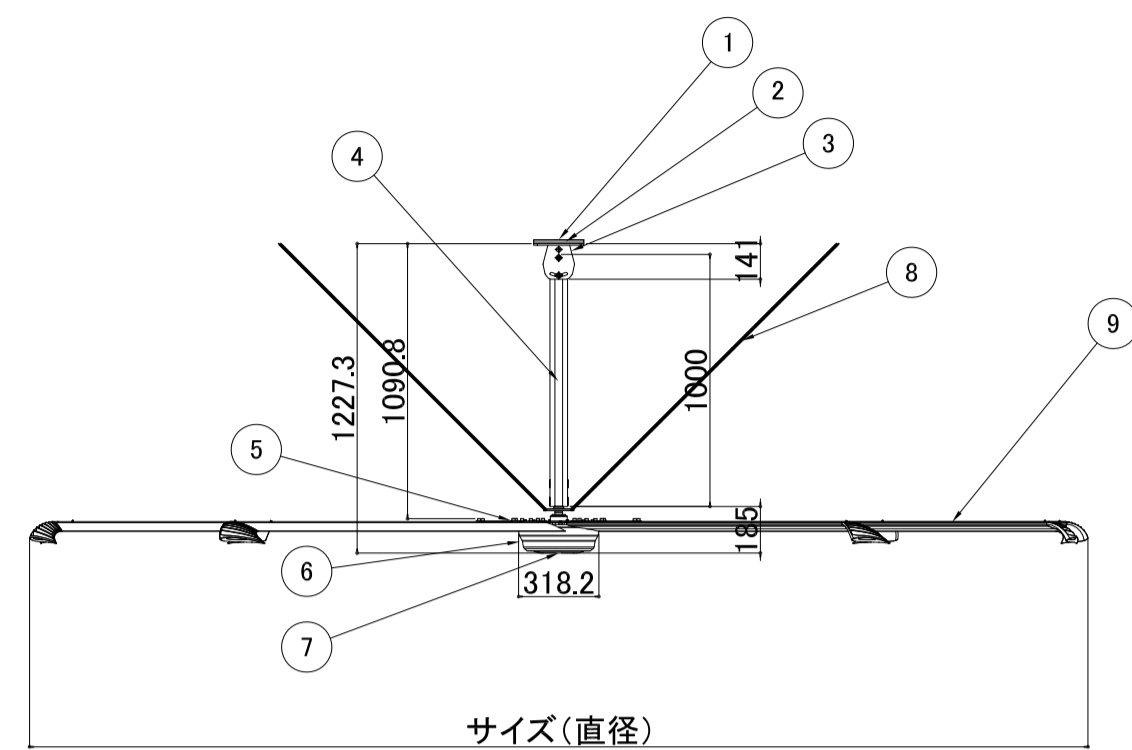
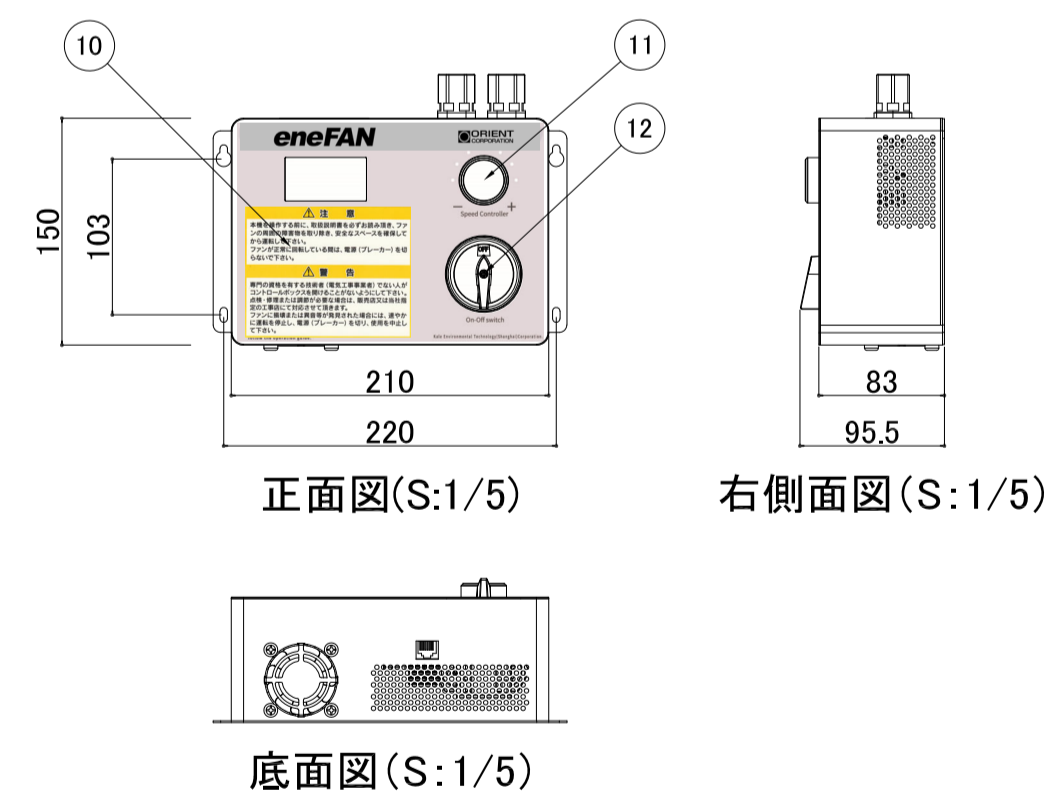


番号	品名
1	クランププレート
2	シム
3	トッププレート
4	延長チューブ 標準(1000mm)
5	ブレードリテーナー
6	本体(PMSM)
7	カバー(ロゴ)
8	振れ止めワイヤー 5mm
9	ファンブレード(羽根) 8枚



番号	品名
10	コントロールボックス(2.3kg)
11	スピードコントローラ
12	On-Offスイッチ



■仕様

	3.6m (12ft)	4.2m (14ft)
サイズ(直径)	3.6m (12ft)	4.2m (14ft)
型番	SHVLS-D8BAA36	SHVLS-D8BAA42
最大風量	6560m ³ /min	7550m ³ /min
モーター名称	PMSM (DCモーター)	PMSM (DCモーター)
最小製品高さ(300mmチューブ取付時)	527.3mm	527.3mm
標準製品高さ(1000mmチューブ取付時)	1227.3mm	1227.3mm
最小-最大回転数	10-90RPM	10-80RPM
最小-最大周波数	6Hz-29.99Hz	6Hz-22.98Hz
質量(全体)	38Kg	41Kg
質量(モーター)	21kg	21kg
質量(羽根/枚)	2.140kg	2.565kg
公称出力	0.31kW	0.40kW
最大負荷電流	2.0A	2.0A
電源	単相200V 50/60Hz 20A	単相200V 50/60Hz 20A
モータトルク	32Nm	48Nm
静音性	<43dB (A)	<43dB (A)

■施工・取付場所に関するご注意

- 本製品は屋内使用専用です。雨が直接掛かる場所では使用できません。
- 製品に風が直接当たるところには取付けしないで下さい。
- 周囲温度が-15℃～55℃の範囲内でご使用下さい。急激な温度変化がある場所、凍結の恐れがある場所では使用しないで下さい。
- 湿度95%以下でご使用下さい。結露が発生する場所では使用しないで下さい。
- オイルミスト、腐食性ガス、可燃性ガス、じんあいなどのないところでご使用下さい。
- 金属粉、油、水などの異物がコントロールボックス内に侵入しないところでご使用下さい。
- 放射性物質、可燃物のないところ、有害なガスや液体がないところ、塩分による腐食がないところでご使用下さい。
- コントロールボックスに直射日光が当たらないところでご使用下さい。
- 照明器具等の障害物とは最低200mm以上(水平・垂直)の離隔を取って下さい。離隔距離は延長チューブの長さ等を考慮し調整して下さい。
- 設置に必要な天井高さは3500mm以上となります。
- 熱・煙感知器との離隔距離は所轄消防署の指示に従って下さい。
- 延長チューブの長さは300mm～5000mmの間で調整可能です。
- 振れ止めワイヤー、落下防止ワイヤーは必ず取り付けて下さい。
- 取付説明書/取扱説明書をよくお読みの上、正しくお取り扱い下さい。

Revision	Memo	Approved by	Project	Date	Scale	Sheet No.
			eneFAN Smart 標準図	2022.03.20	1/30(A1) 1/60(A3)	*** Project No. ***
			外形図	Drawn by	Checked by	

