



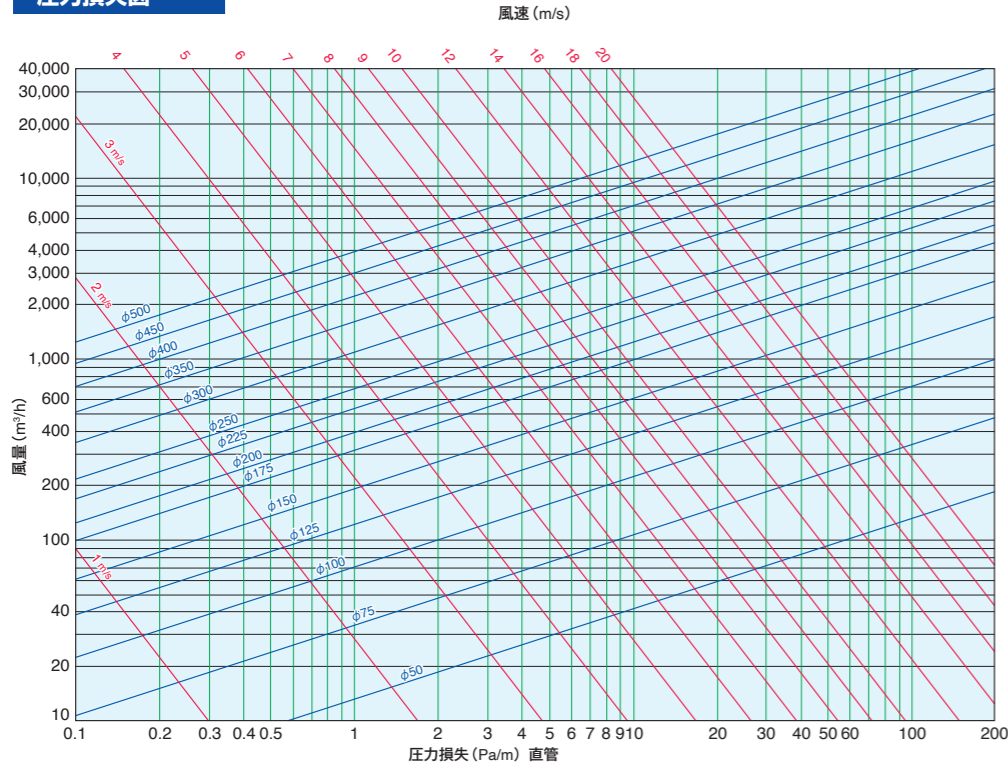
エンビ フレキシブルダクト

EMB

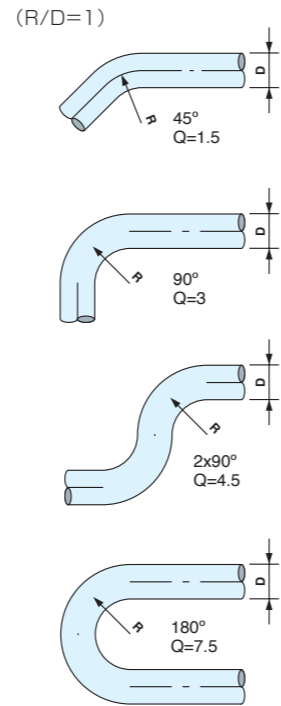
REINFORCED PVC FLEXIBLE AIR DUCTS

2023年度改訂版

圧力損失図



曲り部損失係数



相当長さ

$$Z = Q \times \frac{D}{300}$$

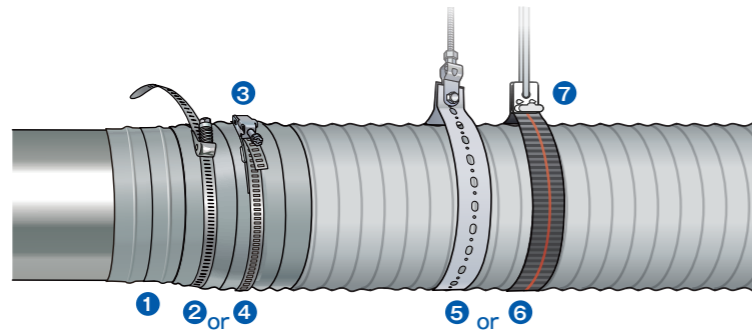
Z=相当長さ(m)  
Q=曲り部損失係数  
D=ダクト口径(mm)

例 ●風速=3m/s 圧力損失/m=0.8pa(上グラフより)  
●90°曲げ=1カ所 曲り部損失係数=3(上図係数より)  
●ダクト口径200mm 相当長さ=3× $\frac{200}{300}$ =2m  
●ダクト長さ=4m 圧力損失=(2m+4m)×0.8pa=4.8pa

アクセサリ



1 アルミ蒸着ダクトテープ [MDT-55]  
1巻 55m ※瞬間使用温度100℃  
5,800円(米国製) UL認証品



7 固定クリップ(日本製)  
[JP500]  
1箱 500個入り 38,000円  
[JP50]  
1箱 50個入り 3,800円



2 固定バンド [JP248]  
ステンレス製 φ50~400mm用  
800円(メキシコ製)



3 クランプ [C-50]  
入数 50個  
10,000円(トルコ製)



4 ダクトバンドリール[DBR-30]  
1巻 30m  
10,000円(トルコ製)



5 フレキバンド [PE-5030]  
1巻 30m  
6,000円(日本製)



6 吊りバンド [D-2]  
1巻 90m  
6,670円(ベトナム製)



詳しくは EMB のホームページへ  
<https://www.orientshoji.co.jp/emb/>

AFS はトルコ AFS 社の商標です。EMB はオリエント商事株式会社の商標です。

製造元



輸入総代理店

オリエント商事株式会社 <http://www.orientshoji.co.jp>

〒104-0032 東京都中央区八丁堀2丁目20番8号 八丁堀綜通ビル8階  
電話 03-3523-1403(直通) FAX.03-3523-1432  
03-3523-1400(代表)

販売店

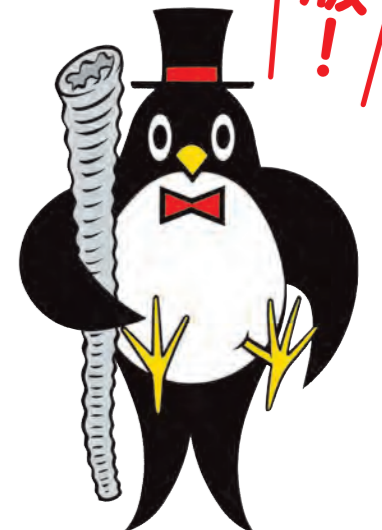
伸縮自在

高耐久性

強靱構造

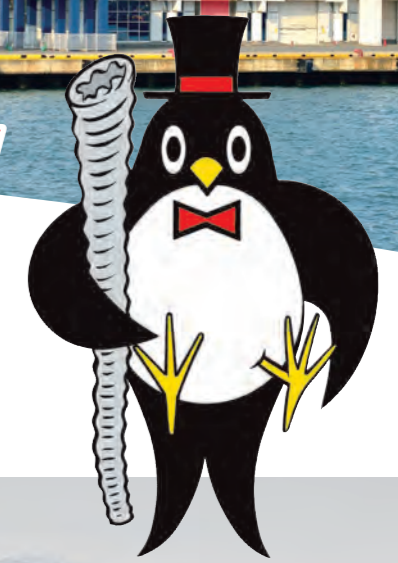
軽量コンパクト

塩ビダクトの決定版!





# その名も EMB。塩ビダクトの決定版、新登場!



さまざまな環境で EMBダクトの効力を発揮

ポリエステルファイバー入り強化シート+PVC 両面コートによる構造で、高耐久性を誇る塩ビフレキシブルダクト。一般・浴室換気からプール・工場等の薬品排気、そして軽微な集塵排気のための環境に適合したダクトです。

**塩害に強い EMBダクトです**

ダクトの表面、内面に塩の影響を受けにくいPVCコーティングを施していますので、塩害の多い港湾や沿岸部での施設には、EMBダクトをおすすめいたします。

**耐薬品性にも対応する EMBダクト**

さらにPVCコーティングは、酸やアルカリ、多くの無機薬品にも冒されない特性を持っていますので、薬品関係の施設やプールなどの換気に効果を発揮します。  
※ご使用に関しては、一般的な耐薬品性等をご確認ください。

**振動にも強い EMBダクトです**

ポリエステルファイバー入り強化シートを採用している EMBダクトは、しなやかなのに耐久性があるうえ、高い振動抵抗を兼ね備えています。  
※ダクトに接続する機械等の振動を吸収します。

**伸縮自在で 工期短縮**

軽量コンパクト&伸縮自在なので、現場でのジャストサイズの施工が可能です。必要な長さに合わせて、ハサミとニッパーだけを使い簡単にカット。現場への搬入、保管などに優れ、工期短縮に繋がります。

**取り付けは テープとバンドで**

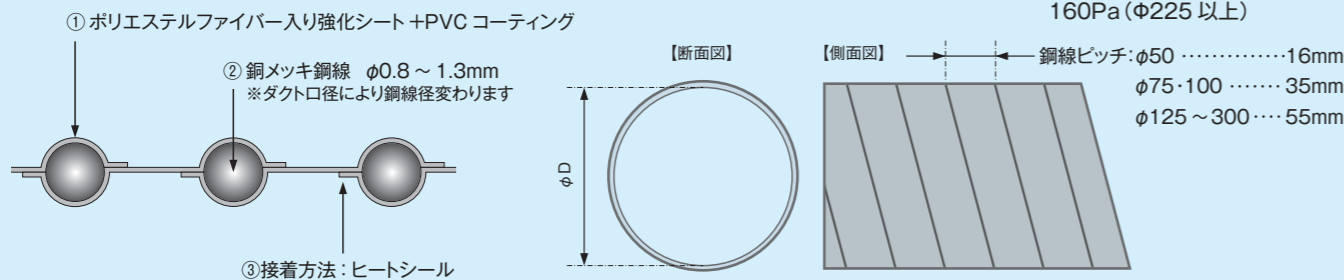
まず接続先に EMBダクトを合わせてダクトテープで固定。その上をバンドで締め、最後にダクトテープを巻いて仕上げるだけ。取り付けには、手数をかけません。



## EMBは強くてしなやか。

軽量でありながら、現場の状況に合わせた自在な施工を可能とし、型くずれしにくい特徴をもっています。

使用条件 最小曲半径：R=1/2Dia.  
最大使用風速：30m/s  
瞬間使用温度：-30℃～80℃  
最大使用静圧：正圧 3000Pa  
負圧 520Pa (φ50～φ200)  
160Pa (φ225以上)



EMBは難燃性認証規格として、フランスで「M1」イギリスの「BS476 Part6」を受けています。



パッケージには、ひと目で分かるサイズ表示シールが貼ってあります。(40～60cm 梱包)

## 価格表

呼径φ50mm から 300mm まで10種類の EMBダクトをご用意しています。

EMB 50	¥10,000	EMB 175	¥17,000
EMB 75	¥10,000	EMB 200	¥18,000
EMB 100	¥10,400	EMB 225	¥22,000
EMB 125	¥13,000	EMB 250	¥24,000
EMB 150	¥14,000	EMB 300	¥28,000

10m/1本  
※上記料金には消費税は含まれておりません。